

КАНАЛ-ФКК ФИЛЬТР КАНАЛЬНЫЙ ДЛЯ КРУГЛЫХ КАНАЛОВ



ПРИМЕНЕНИЕ

► предназначены для очистки воздуха от твердых и волокнистых частиц из приточного, рециркуляционного или вытяжного воздуха;

► защищают помещения и компоненты канальной вентиляционной системы от попадания различных механических примесей, содержащихся в воздухе.

РЕКОМЕНДОВАНО:

► использование фильтра перед электронагревателем и вентилятором;

► допустимая температура перемещаемого воздуха от $-30\text{ }^{\circ}\text{C}$ до $+50\text{ }^{\circ}\text{C}$;

► кассеты могут поставляться в составе Канал-ФКК и отдельно;

► класс очистки воздуха G4.

ИНФОРМАЦИЯ для заказа

Канал-ФКК – 100

- фильтр канальный для круглых каналов
- типоразмер (по круглому присоединительному сечению)

Кассета для фильтра – Канал-ФКК – 100

- кассета для фильтра
- фильтр канальный для круглых каналов
- типоразмер (по круглому присоединительному сечению)

КОНСТРУКЦИЯ

КОРПУС канального фильтра представляет собой коробчатую конструкцию, изготовленную из оцинкованной стали. Корпус снабжен круглыми патрубками с резиновым уплотнением для подсоединения круглых воздуховодов или других элементов системы канальной вентиляции. Для удобства обслуживания и замены фильтрующей кассеты корпус оборудован съемной крышкой.

КАССЕТА ФИЛЬТРА стандартно устанавливается у корпусе, или может быть заказана отдельно для замены в процессе эксплуатации. Корпус кассеты изготавливается из оцинкованной стали или пластикового профиля. Фильтрующая вставка представляет собой плоскую панельную кассету (G3) из синтетического материала.

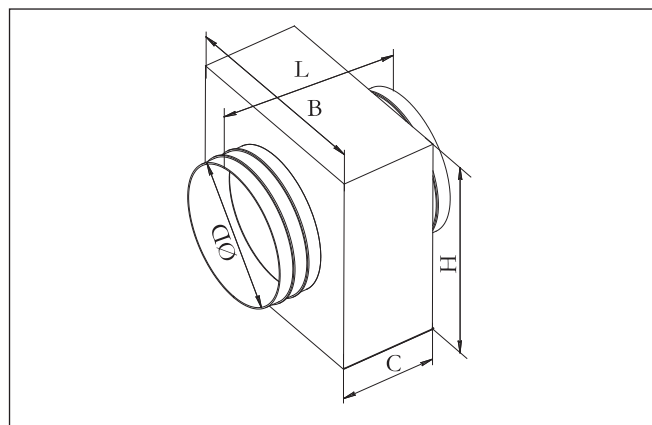
Фильтры канальные монтируются вне зависимости от пространственной ориентации. При установке в вертикальном положении воздушный поток, проходящий через сечение фильтра, должен перемещаться по направлению сверху вниз.

ПРИМЕЧАНИЕ:

Эксплуатация канальной вентиляционной системы без фильтра, а также с предельно загрязненным фильтром, не рекомендуется, так как это снижает качество обрабатываемого воздуха и приводит к выходу из строя подшипников канального вентилятора и ТЭН нагревателя.

► КОМПАНИЯ ОСТАВЛЯЕТ ЗА СОБОЙ ПРАВО БЕЗ ПРЕДУПРЕЖДЕНИЯ МЕНЯТЬ КОНСТРУКЦИЮ И КОМПЛЕКТАЦИЮ ИЗДЕЛИЙ, СОХРАНЯЯ ПРИ ЭТОМ ИХ ПОТРЕБИТЕЛЬСКИЕ СВОЙСТВА.

ГАБАРИТНЫЕ РАЗМЕРЫ Канал-ФКК



ОБОЗНАЧЕНИЕ	Размеры, мм					Масса, кг не более
	D*	B	H	C	L	
Канал-ФКК-100	102	205	170	120	225	1,7
Канал-ФКК-125	127	215	205	140	250	2,12
Канал-ФКК-160	162	265	235	155	265	2,87
Канал-ФКК-200	202	315	275	155	265	4,2
Канал-ФКК-250	252	365	325	155	265	5,4
Канал-ФКК-315	317	425	390	155	265	7,12

ПРИМЕЧАНИЕ:

*по дополнительному запросу возможно изготовление фильтров размерами, отличающимися от представленных в каталоге.

АЭРОДИНАМИЧЕСКИЕ ХАРАКТЕРИСТИКИ Канал-ФКК

