

# ВКОП® 2

**ВЕНТИЛЯТОРЫ КРЫШНЫЕ  
П Р И Т О Ч Н Ы Е**  
производства ООО «ВЕЗА»



•063 •071

## ИСПОЛНЕНИЕ

- Общепромышленное (Н)

## НАЗНАЧЕНИЕ

Крышные агрегаты для систем противодымного подпора (ПД) устанавливаются на кровле зданий. Они обеспечивают прямую подачу наружного воздуха с надкровельного пространства в лестничные и лифтовые зоны, создавая избыточное давление в лестничных, лифтовых и прочих зонах, не допуская поступление дыма в эти помещения. При этом упрощается вентиляционная система и освобождается рабочее пространство на техническом этаже.

## КОНСТРУКЦИЯ

Крышные агрегаты ВКОП® 2 изготавливаются со встроенными двусторонними радиальными вентиляторами с ременным приводом. Вентилятор размещают внутри блока, собранного из панелей. Воздух из спирального корпуса поступает вниз в воздуховод или непосредственно в помещение. Две боковые панели блока выполнены с жалюзийными решетками, расположенными напротив входных отверстий вентилятора и предохраняющими его от атмосферных явлений.

При монтаже ВКОП® 2 в кровлю необходимо использовать СТАМ-2012.

## ЭКСПЛУАТАЦИЯ

Вентиляторы могут эксплуатироваться в условиях умеренного (У) климата 1-ой категории размещения по ГОСТ 15150.

Условия эксплуатации:

- температура окружающей среды - от минус 40 до +40°C для умеренного климата,
- перемещаемая среда в обычных условиях **не должна** содержать липких веществ, волокнистых

материалов, паров или пыли, иметь агрессивность по отношению к углеродистым сталям выше агрессивности воздуха и содержать пыль и другие твердые примеси в концентрации более 100 мг/м<sup>3</sup>;

- среднее значение виброскорости внешних источников вибрации в местах установки вентилятора не более 2 мм/с.

**МАРКИРОВКА**

**Пример:**

Агрегат крышный ВКОП 2 типоразмер 063; общепромышленного исполнения; номинальная мощность  $N_{ном}=11кВт$ , число полюсов 4; климатическое исполнение У1:

**ВКОП 2-063-Н-01100/4-У1**

Обозначение: **•ВКОП 2**

Типоразмер вентилятора : **•063 •071**

Исполнение: **•Н** - общепромышленное

Параметры двигателя\*: **•И/Р**

И\*\* – индекс мощности

Р – число полюсов: **4** (1500 оборотов)

Климатическое исполнение: **•У1**

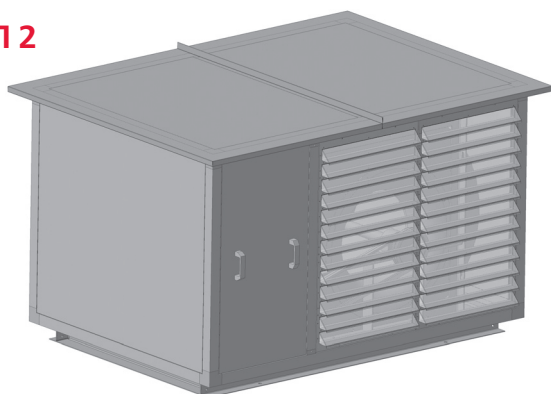
- \* Все двигатели по умолчанию поставляются с напряжением питания 380В, 50Гц, прямой пуск, исполнение на другие напряжения и способы подключения по специальному согласованию. Пуск двигателей от 15кВт должен выполняться с применением софт стартера МСД.
- \*\* Индекс мощности - см. таблицу 1.
- Дополнительная комплектация заказывается отдельными позициями как опции (см. - раздел «Дополнительная комплектация»).

**Таблица 1**

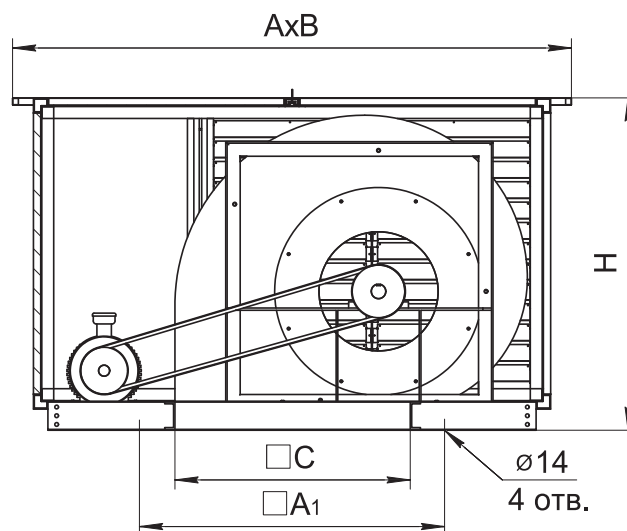
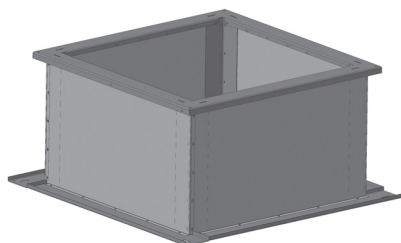
ВКОП 2		
Номинальная мощность (Nном), кВт	1,1...7,5	11...90
Индекс мощности (И)	00110...00750	01100...09000

**ГАБАРИТНЫЕ И ПРИСОЕДИНИТЕЛЬНЫЕ РАЗМЕРЫ**

**ВКОП 2**



**СТАМ**

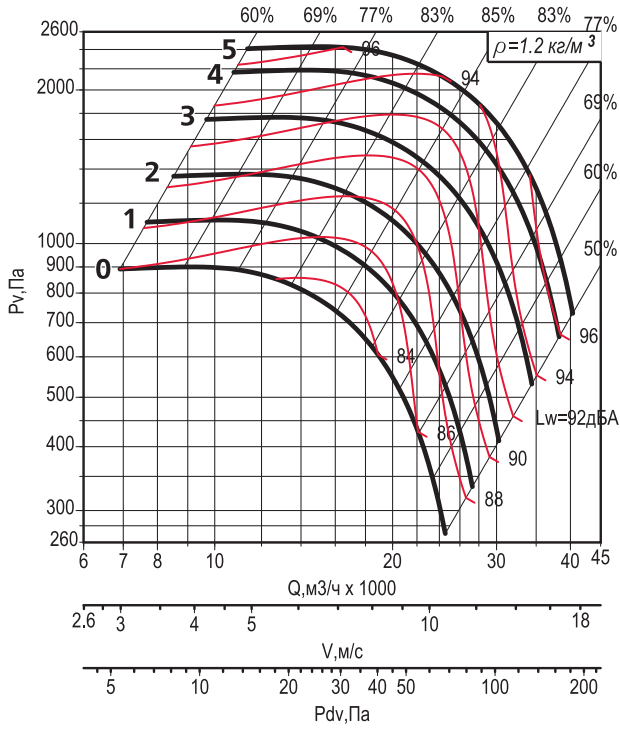


Типоразмер	Размеры, мм					СТАМ*
	A	A <sub>1</sub>	B	C	H	
<b>063</b>	1850	1050	1450	800	1150	СТАМ 200(203)-90
<b>071</b>	2000	1220	1650	900	1250	СТАМ 200(203)-109

■ \*При монтаже в кровлю необходимо использовать СТАМ-2012.

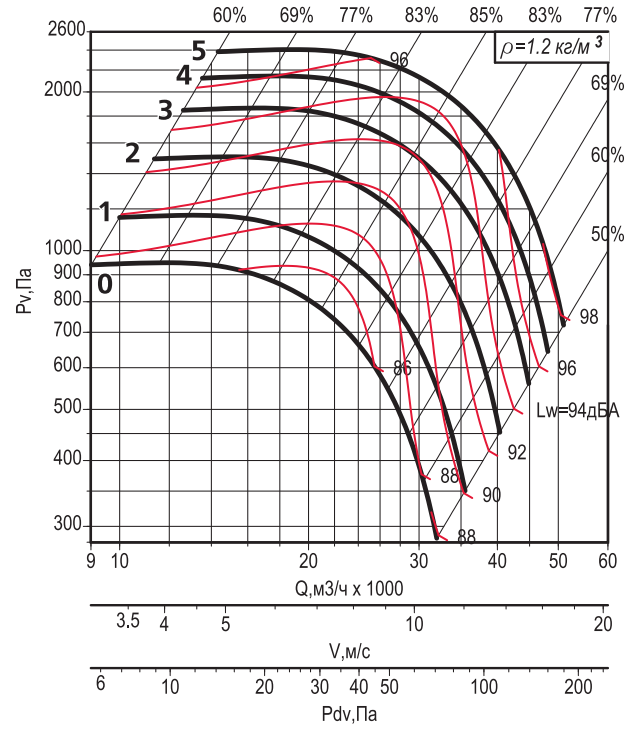
### 063

Номер кривой	пк, мин <sup>-1</sup>	Нном, кВт	Число полюсов	Ток при 380В, А	Масса*, кг
1	1285	5,5	4	11,7	436
2	1425	7,5	4	15,6	460
3	1620	11	4	23	472
4	1802	15	4	31	505
5	1900	18,5	4	36	523



### 071

Номер кривой	пк, мин <sup>-1</sup>	Нном, кВт	Число полюсов	Ток при 380В, А	Масса*, кг
1	1168	7,5	4	15,6	540
2	1327	11	4	23	552
3	1476	15	4	31	585
4	1583	18,5	4	36	603
5	1677	22	4	44	622



**Примечание:**

- \* При изменении типа двигателя масса может изменяться.
- Графики даны для упрощенного выбора вентилятора, поэтому очень важно использовать программу **VEZAFAN**.

**Дополнительная комплектация**

- **Стакан монтажный СТАМ**
- **Поддон ПОД**
- **Устройство плавного пуска**
- **Шкаф ШСАУ**