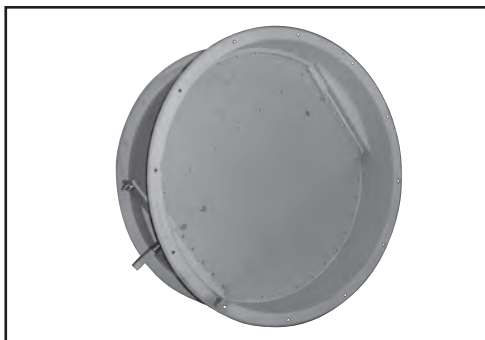


Клапан обратный сейсмостойкий НЕРПА®-КО

ТУ 4863-136-40149153-2009



НЕРПА®-КО — это воздушные обратные клапаны высокой плотности, разработанные для автоматического перекрытия воздухопроводов при отключении вентилятора. Обратные клапаны НЕРПА®-КО имеют гравитационный тип действия и предназначены для работы в вентиляционных сетях высокого давления в условиях резких перепадов рабочего давления в сети, а также для герметизации внутреннего объема вентиляционных сетей. Клапаны НЕРПА®-КО не имеют аналогов в отечественном производстве.

Исполнение

- Общепромышленное (Н)
- Коррозионностойкое (К)
- Взрывозащищенное (В)
- Коррозионностойкое взрывозащищенное (КВ)

Техническая характеристика

| | |
|---|--|
| Назначение | обратный (герметизирующий) |
| Рабочее давление | до 7500 Па |
| Скорость потока воздуха: | |
| - на вертикальных участках | не менее 5 м/с |
| - на горизонтальных участках | не менее 7 м/с |
| Класс уровня протечки | 3 |
| Коэффициент гидравлического сопротивления | не более 1.5 |
| Пространственная ориентация | не зависит |
| Климатическое исполнение | УХЛ, ТМ, ТВ, категория размещения 2, 3 |
| Теплопроводность | требование не предъявляется |

Размеры

Обратные клапаны НЕРПА®-КО изготавливают как прямоугольного, так и круглого сечения. Максимальный размер рабочего сечения клапанов прямоугольного сечения не может превышать 2,4 м², с

длиной одной из сторон не превышающей 1600 мм. Ряд присоединительных и габаритных размеров клапанов круглого сечения ограничен стандартными (см. ниже).

Конструкция

Обратные клапаны НЕРПА®-КО состоят: прямоугольные – из усиленного сварного четырехстенного коробчатого корпуса, выполненного из нержавеющей или низколегированной толстолистовой стали, круглые – из цельнокатаного круглого корпуса (т.е. фланец заслонки выполнен «зацело» с основным материалом корпуса и не имеет никакого сварного соединения, что существенно повышает жесткость и геометрию корпуса), створка всех таких клапанов –

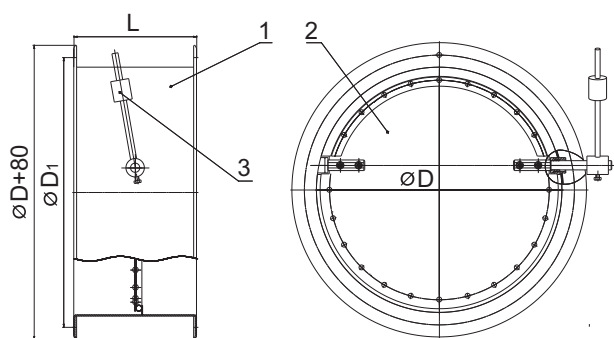
также выполняется полый коробчатой формы из нержавеющей или низколегированной толстолистовой стали. По периметру внутреннего сечения корпуса закреплен специальный силиконовый уплотнительный профиль.

Подшипниковые узлы обеспечивают малые потери на трение, что позволяет беспрепятственно производить регулировку потока в условиях максимального заявляемого давления.

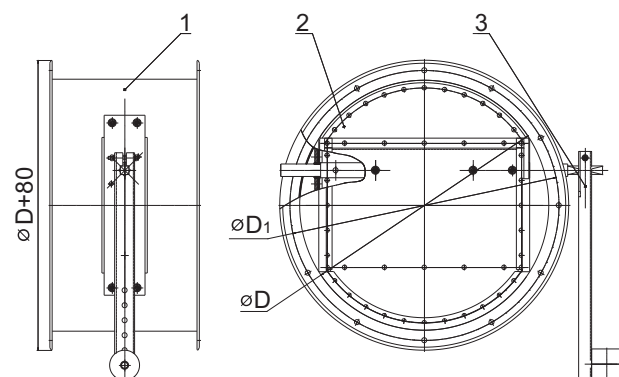
Габаритные и присоединительные размеры

Круглого сечения

D=125...440мм



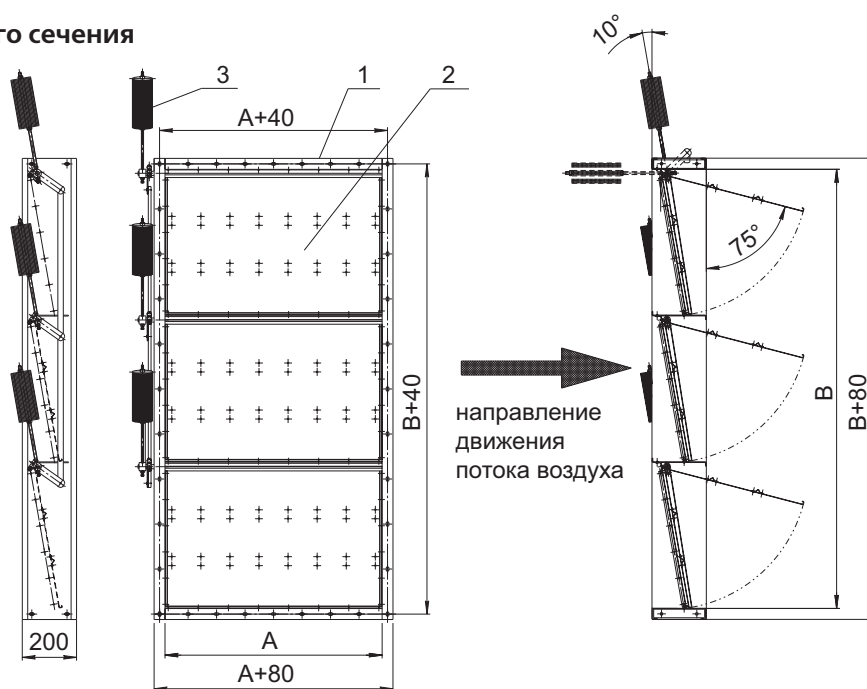
D=500...1250мм



1 – корпус; 2 – лопатка; 3 – противовес.

| D, мм | D ₁ , мм | L, мм | Масса, кг |
|-------|---------------------|-------|-----------|
| 125 | 165 | 115 | 2,9 |
| 160 | 200 | 150 | 3,7 |
| 200 | 240 | 190 | 4,8 |
| 225 | 265 | 200 | 6,1 |
| 250 | 290 | | 8,2 |
| 280 | 320 | | 9,5 |
| 315 | 355 | | 10,9 |
| 355 | 395 | | 11,9 |
| 400 | 440 | | 13,1 |
| 450 | 490 | | 15,3 |
| 500 | 540 | 300 | 19,2 |
| 560 | 600 | | 23,9 |
| 630 | 670 | | 27,5 |
| 710 | 750 | | 31 |
| 800 | 840 | 500 | 35,7 |
| 900 | 940 | | 50,5 |
| 1000 | 1040 | | 58,7 |
| 1120 | 1160 | | 64,3 |
| 1250 | 1290 | | 78,6 |

Прямоугольного сечения

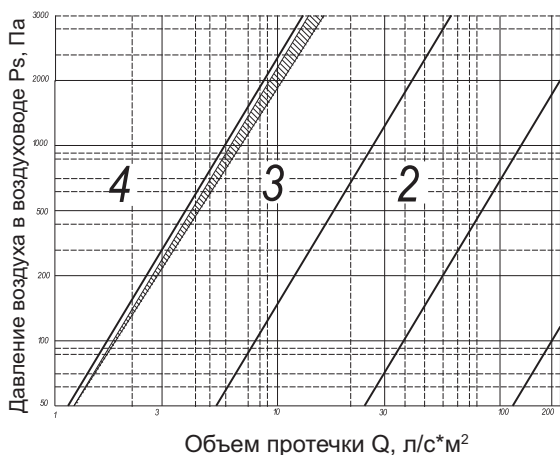


1 – корпус; 2 – лопатка; 3 – противовес.

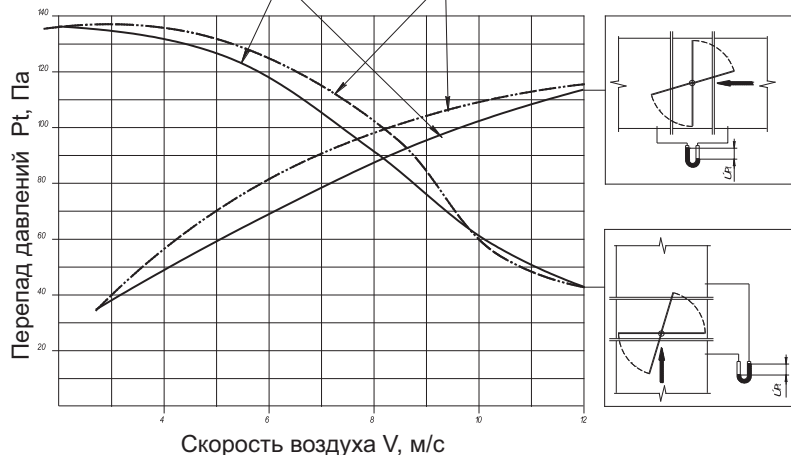
Где А(В) – ширина(высота) рабочего сечения клапана.

Протечки воздуха

Объем протечки через закрытый клапан



Разность давлений



Маркировка

Пример:

Клапан НЕРПА®-КО; шириной 600мм и высотой 1000мм; климатическое исполнение УХЛ2, общепромышленного исполнения; рабочее давление 2000 Па:

НЕРПА-КО-600x1000-УХЛ2-Н-2000

| |
|--|
| Обозначение: • НЕРПА-КО |
| Рабочее сечение клапана: • АxВ • D А, мм – ширина В, мм – высота D, мм – диаметр |
| Климатическое исполнение: • УХЛ2 • ТМЗ • ТВЗ |
| Исполнение: • Н – общепромышленное • К – коррозионностойкое • В – взрывозащищенное • КВ – коррозионностойкое взрывозащищенное |
| Рабочее давление, Па: • 1000...7500 |

Примечание:

■ Специальные требования к НЕРПА®-КО указываются дополнительно и согласовываются с изготовителем.