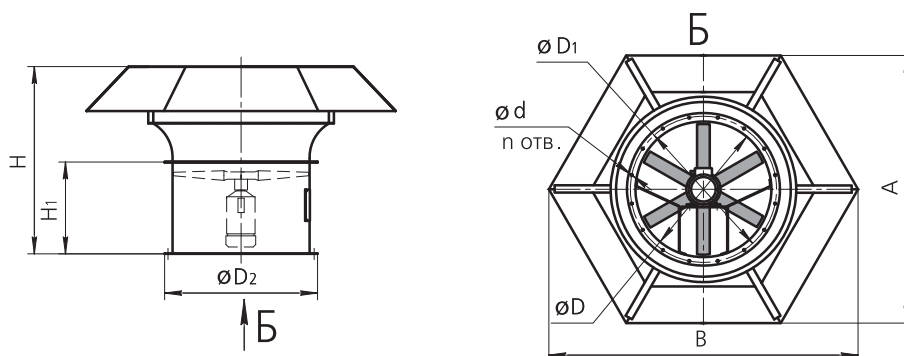


ГАБАРИТНЫЕ И ПРИСОЕДИНИТЕЛЬНЫЕ РАЗМЕРЫ

ВКОП 0



Типо-размер	Размеры, мм								n	Число полюсов	Нном, кВт	Масса, кг	СТАМ*	ПЕК-ОСА**
	A	B	H	H ₁	D	D ₁	D ₂	d						
040	805	930	685	440	400	430	460	12	8		•1,1 •1,5 •2,2	•44 •46 •48	СТАМXXX-56	040
			755	510										
045	900	1040	710	440	450	480	510	12	8		•1,1 •1,5 •2,2	•47 •50 •53	СТАМXXX-63	045
			780	510										
050	995	1150	740	440	500	530	560	12	12		•1,1 •1,5 •2,2	•50 •54 •56	СТАМXXX-71	050
			810	510										
056	1105	1275	925	625	560	620	660	12	12	2	•3 •4 •5,5	•59 •64 •73	СТАМXXX-71	056
			775	440										
063	1235	1425	840	510	630	690	730	12	12		•1,5 •2,2	•66 •68	СТАМXXX-71	063
			820	440										
071	1386	1600	890	510	710	770	810	12	16		•3 •4 •5,5	•73 •79 •87	СТАМXXX-88	071
			1005	625										
080	1575	1818	1005	815	800	860	900	14	16	2	•7,5 •11	•91 •97 •105	СТАМXXX-90	080
			935	510										
090	1762	2034	1050	625	900	960	1000	14	16		•7,5 •11	•113 •148	СТАМXXX-90	090
			1240	815										
100	1950	2252	1105	625	1000	1070	1100	14	16	2	•7,5 •11	•126 •153	СТАМXXX-109	100
			1295	815										
112	2225	2570	1295	815	1120	1195	1235	14	20	4	•15 •18,5 •22 •30	•215 •224 •246 •269	СТАМXXX-109	112
			990	510										
125	2225	2570	1105	625	1250	1320	1360	14	20	4	•5,5 •7,5 •11	•136 •150 •160	СТАМXXX-112	125
			1050	510										
100	1950	2252	1355	815	1000	1070	1100	14	16	4	•4	•157	СТАМXXX-112	100
			1110	510										
112	2225	2570	1415	815	1120	1195	1235	14	20	4	•5,5 •7,5 •11	•175 •189 •200	СТАМXXX-125	112
			1225	625										
125	2225	2570	1580	950	1250	1320	1360	14	20	6	•15 •18,5 •22 •30	•277 •294	СТАМXXX-136	125
			1241	625										
125	2225	2570	1431	815	1250	1320	1360	14	20	4	•4	•150	СТАМXXX-136	125
			1566	950										
125	2225	2570	1241	625	1250	1320	1360	14	20	6	•5,5 •7,5	•196 •210 •220	СТАМXXX-136	125
			1431	815										
125	2225	2570	1431	815	1250	1320	1360	14	20	6	•11 •15 •18,5	•301 •328 •347 •371	СТАМXXX-136	125
			1241	625										
125	2225	2570	1431	815	1250	1320	1360	14	20	6	•11 •15 •18,5	•220 •230 •240	СТАМXXX-136	125
			1241	625										
125	2225	2570	1241	625	1250	1320	1360	14	20	6	•4 •5,5 •7,5	•321 •339 •357 •391	СТАМXXX-136	125
			1431	815										
125	2225	2570	1241	625	1250	1320	1360	14	20	6	•11 •15 •18,5	•475 •505	СТАМXXX-136	125
			1431	815										

Примечание:

- * Монтаж ВКОП 0 предполагает подготовленное строительное основание, при монтаже в кровлю без подготовки необходимо использовать СТАМ-2012 присоединяемый к ВКОП 0 через переходник ПЕК-ОСА. Для защиты от случайных протечек при сильных осадках или конденсации влаги из помещения на холодных элементах ВКОП 0 необходимо применять дополнительные решения: поддоны серии ПОД. СТАМXXX-56, где XXX – модификация; 56- типоразмер
- ** ПЕК-ОСА – специальный переходник крышный для установки ВКОП 0 на СТАМ-2012 (см. – раздел каталога «Дополнительная комплектация»).