

**МАРКИРОВКА**

**Пример:**

Агрегат крышный ВКОП 2 типоразмер 063; общепромышленного исполнения; номинальная мощность  $N_{ном}=11кВт$ , число полюсов 4; климатическое исполнение У1:

**ВКОП 2-063-Н-01100/4-У1**

Обозначение: •**ВКОП 2**

Типоразмер вентилятора : •**063 •071**

Исполнение: •**Н** - общепромышленное

Параметры двигателя\*: •**И/Р**

И\*\* – индекс мощности

Р – число полюсов: **4** (1500 оборотов)

Климатическое исполнение: •**У1**

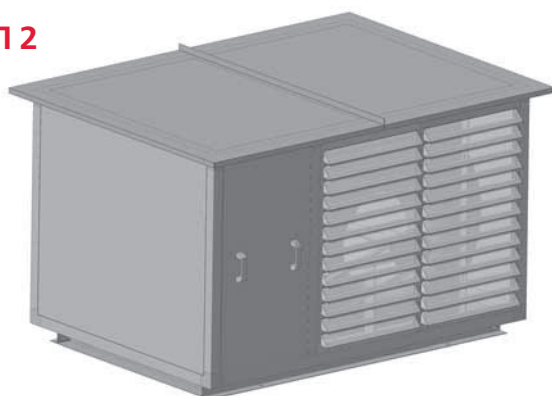
- \* Все двигатели по умолчанию поставляются с напряжением питания 380В, 50Гц, прямой пуск, исполнение на другие напряжения и способы подключения по специальному согласованию. Пуск двигателей от 15кВт должен выполняться с применением софт стартера МСД.
- \*\* Индекс мощности - см. таблицу 1.
- Дополнительная комплектация заказывается отдельными позициями как опции (см. - раздел «Дополнительная комплектация»).

**Таблица 1**

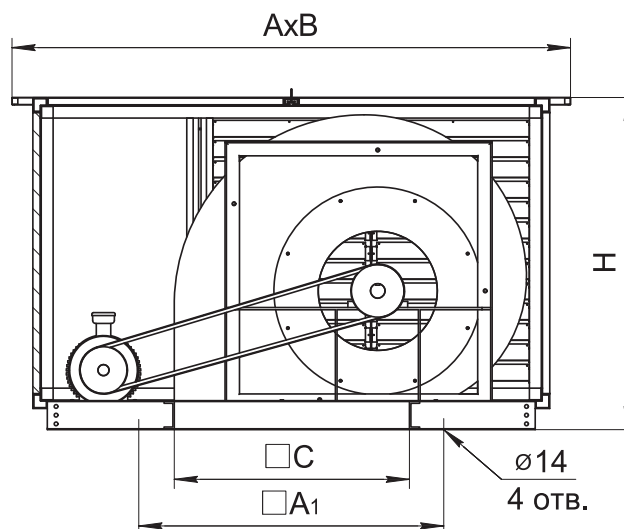
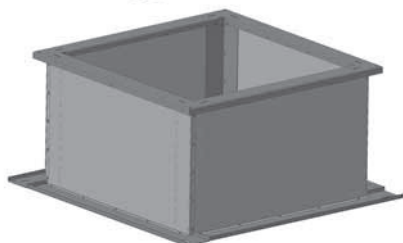
ВКОП 2		
Номинальная мощность ( $N_{ном}$ ), кВт	1,1...7,5	11...90
Индекс мощности (И)	00110...00750	01100...09000

**ГАБАРИТНЫЕ И ПРИСОЕДИНИТЕЛЬНЫЕ РАЗМЕРЫ**

**ВКОП 2**



**СТАМ**



Типоразмер	Размеры, мм					СТАМ*
	A	A <sub>1</sub>	B	C	H	
<b>063</b>	1850	1050	1450	800	1150	СТАМ 200(203)-90
<b>071</b>	2000	1220	1650	900	1250	СТАМ 200(203)-109

- \*При монтаже в кровлю необходимо использовать СТАМ-2012.